

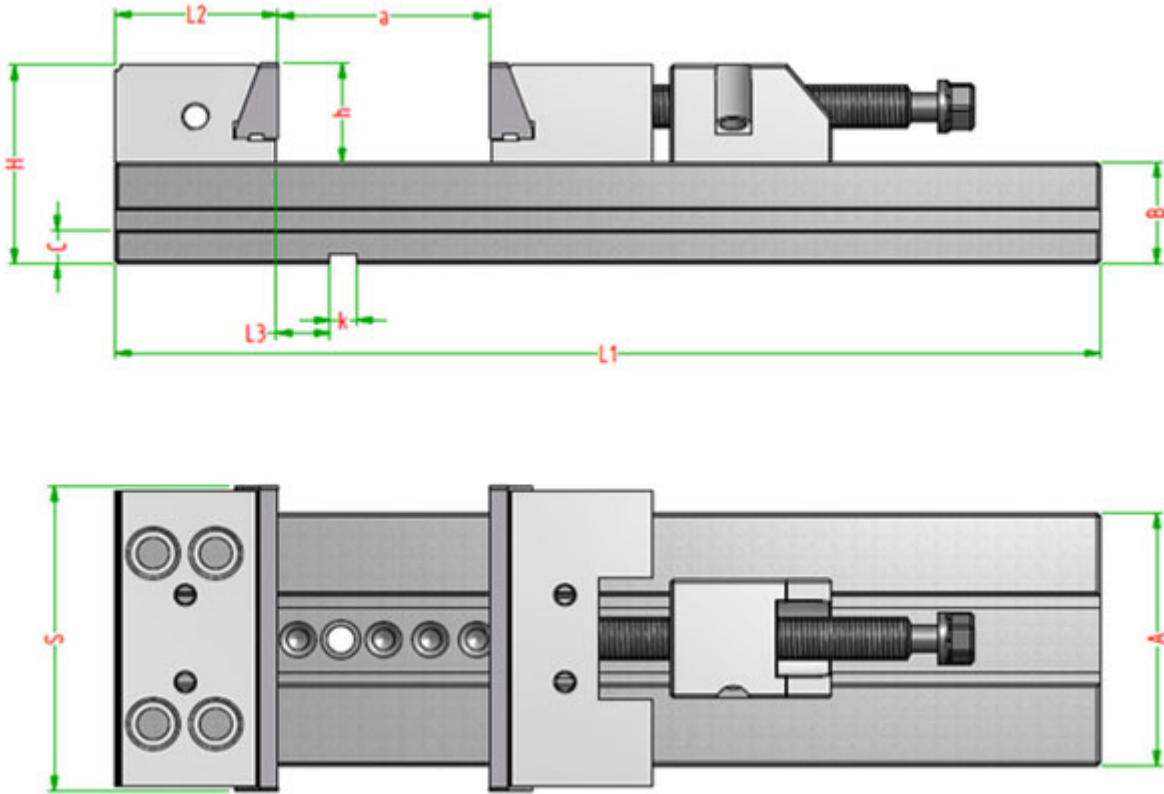
# MV-175x200 Çelik Mengene



## Ürün Özellikleri

FOREMAN MV-175x200 Hassas Çelik Mengene

- Taşlanmış Yüksek Hassasiyetli Çelik Mengene
- Değişirilebilir Pabuçlar



BLACKBOX AI

## Teknik Özellikler

- Tip CNC Mengenesi
- Çene Geniřliđi (S) mm 175
- Çene Yüksekliđi (h) mm 60
- Çene Açıklıđı (a) mm 200
- Gövde Uzunluđu (L1) mm 455
- Gövde Yüksekliđi (B) mm 58

- **Gövde Genişliđi (A)** mm 145
- **Sabit ene Genişliđi (L2)** mm 96.9
- **Slot Genişliđi (k)** mm 16
- **Basma Kuvveti** kg 6000
- **Ađırlık** kg 37